

# Inspiron 20

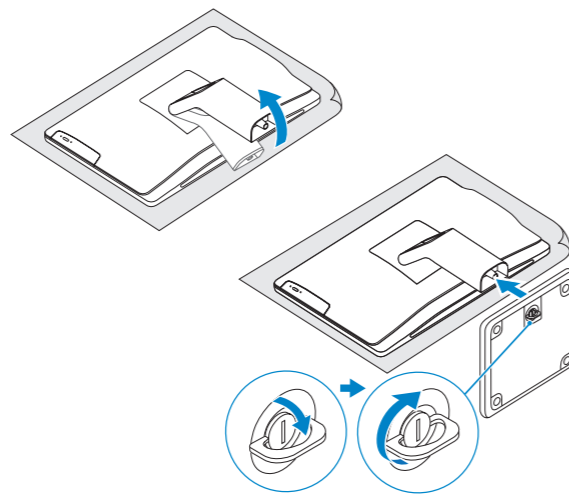
## Quick Start Guide

Guia de Inicio Rápido  
Guía de inicio rápido



### 1 Install the stand

Instale o suporte | Instalación del soporte



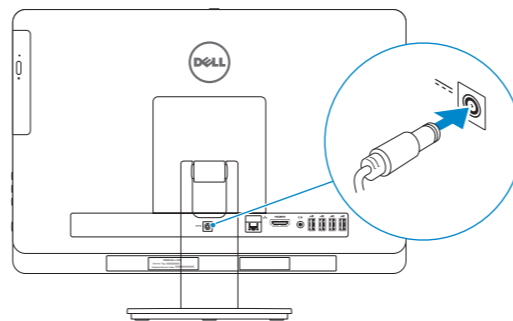
### 2 Set up the keyboard and mouse

Configurar o teclado e o mouse  
Configure el teclado y el mouse

See the documentation that shipped with the keyboard and mouse.  
Consulte a documentação que acompanha o teclado e o mouse.  
Consulte la documentación que se envía con el teclado y el mouse.

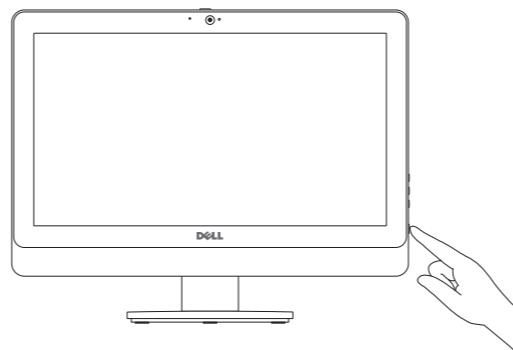
### 3 Connect the power adapter

Conecte o adaptador de energia | Conecte el adaptador de corriente



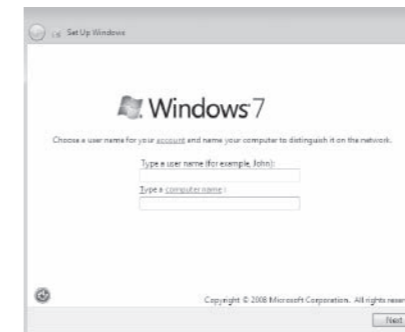
### 4 Press the power button

Pressione o botão liga/desliga | Presione el botón de encendido



### 5 Finish Windows setup

Concluindo a configuração do Windows  
Finalizar configuración de Windows



- NOTE: Do not use @ symbol in your password.
- NOTA: Não use o símbolo @ na sua senha.
- NOTA: No utilice el símbolo @ en su contraseña.

### 6 Explore resources

Explorar recursos | Explorar recursos

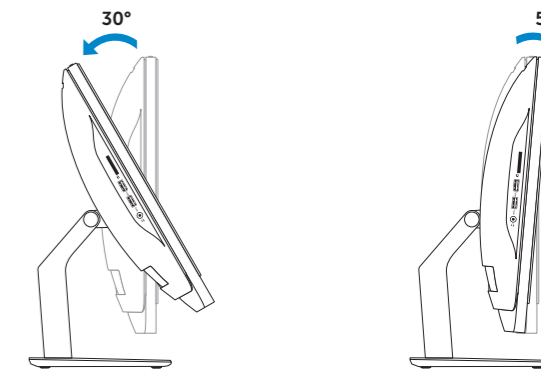
Click **Start** → **All Programs** → **Dell Help Documentation**.

Clique em **Iniciar** → **Todos os programas** → **Documentação de ajuda da Dell**.

Haga clic en **Iniciar** → **Todos los programas** → **Documentación de ayuda de Dell**.

### Tilt

Inclinação | Reclinable



## Product support and manuals

Suporte ao produto e manuais  
Soporte técnico de productos y manuales

[dell.com/support](http://dell.com/support)

[dell.com/support/manuals](http://dell.com/support/manuals)

[dell.com/contactdell](http://dell.com/contactdell)

## Regulatory and safety

Normatização e segurança | Normativa y seguridad

## Regulatory model and type

Modelo e tipo normativo  
Modelo y tipo normativo

**W09B**

**W09B001**

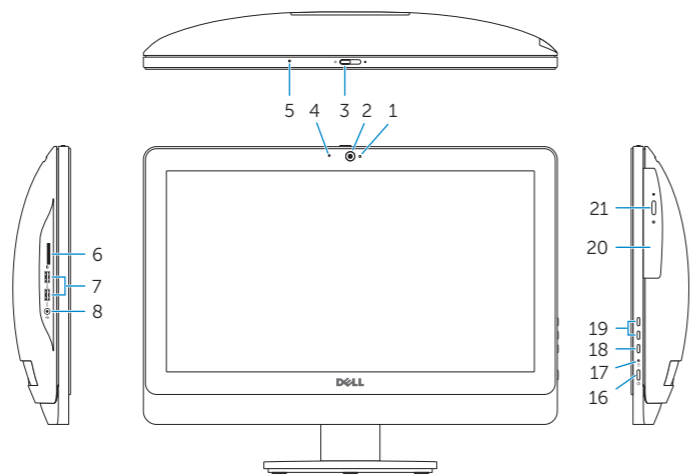
## Computer model

Modelo do computador | Modelo de equipo

**Inspiron 20 Model 3048**

## Features

Características | Funciones



1. Camera-status light
2. Camera
3. Camera-cover latch
4. Microphone (non-touchscreen computer only)
5. Microphone (touchscreen computer only)
6. Media-card reader
7. USB 3.0 ports (2)
8. Headset port
9. Service Tag
10. Regulatory label
11. Power-adaptor port
12. Network port
13. HDMI port
14. Audio-out port
15. USB 2.0 ports (4)
16. Power button
17. Hard-drive activity light
18. Display off/on button
19. Brightness-control buttons (2)
20. Optical drive
21. Optical-drive eject button

1. Luz de status da câmera
2. Câmera
3. Trava da tampa da câmera
4. Microfone (apenas para computador sem tela sensível ao toque)
5. Microfone (apenas para computador com tela sensível ao toque)
6. Leitor de cartão de mídia
7. Portas USB 3.0 (2)
8. Porta para fone de ouvido
9. Service Tag (Etiqueta de serviço)
10. Etiqueta normativa
11. Porta do adaptador de energia
12. Porta de rede
13. Conector HDMI
14. Porta de saída de áudio
15. Portas USB 2.0 (4)
16. Botão liga/desliga
17. Luz de atividade do disco rígido
18. Mostrar botão de ligar/desligar
19. Botões de controle do brilho (2)
20. Unidade ótica
21. Botão de ejeção da unidade óptica

1. Indicador luminoso de estado de la cámara
2. Cámara
3. Pestillo de la tapa de la cámara
4. Micrófono (solo en computadora sin pantalla táctil)
5. Micrófono (solo en computadora con pantalla táctil)
6. Lector de tarjetas multimedia
7. Puertos USB 3.0 (2)
8. Puerto de audífonos
9. Etiqueta de servicio
10. Etiqueta regulatoria
11. Puerto de adaptador de alimentación
12. Puerto de red
13. Puerto HDMI
14. Puerto de salida de audio
15. Puertos USB 2.0 (4)
16. Botón de encendido
17. Indicador luminoso de la actividad de la unidad de disco duro
18. Botón de apagado/encendido de pantalla
19. Botones de control de brillo (2)
20. Unidad óptica
21. Botón de expulsión de la unidad óptica

## Información para NOM, o Norma Oficial Mexicana

La información que se proporciona a continuación se mostrará en los dispositivos que se describen en este documento, en conformidad con los requisitos de la Norma Oficial Mexicana (NOM):

### Importador:

Dell Mexico S.A. de C.V.  
AV PASEO DE LA REFORMA NO 2620 PISO 11  
COL. LOMAS ALTAS  
MEXICO DF CP 11950

Modelo	W09B
Voltaje de alimentación	100 V CA–240 V CA
Frecuencia	50 Hz–60 Hz
Consumo de corriente de entrada	2,00 A/2,50 A
Voltaje de salida	19,50 V CC
Consumo de corriente de salida	6,70 A/7,70 A
País de origen	Hecho en China y India

